



Fitting Instructions For EP0005 EXHAUST PROTECTOR



**This Kit contains the items pictured and labelled over page.
Some parts may be shown for clarity of instructions only.**

Do not proceed until you are sure all parts are present.

Please read all instructions before proceeding.

**IF IN ANY DOUBT WHEN FITTING OUR PRODUCTS, CONSULT ONE OF OUR
DEALERS OR HAVE FITTED BY A QUALIFIED TECHNICIAN.**

Please note that the way the kit is packed does not necessarily represent the way of mounting to the bike.

In the event of rubber washers being used to hold components onto bolts, these rubber washers can be thrown away.

DIGITAL COPIES OF THESE INSTRUCTIONS ARE AVAILABLE FROM

www.rg-racing.com

R&G Racing

Unit 1, Shelleys Lane, East Worldham, Alton, Hampshire GU34 3AQ.

Tel: +44 (0)1420 89007 Fax +44 (0)1420 87301 www.rg-racing.com Email: info@rg-racing.com

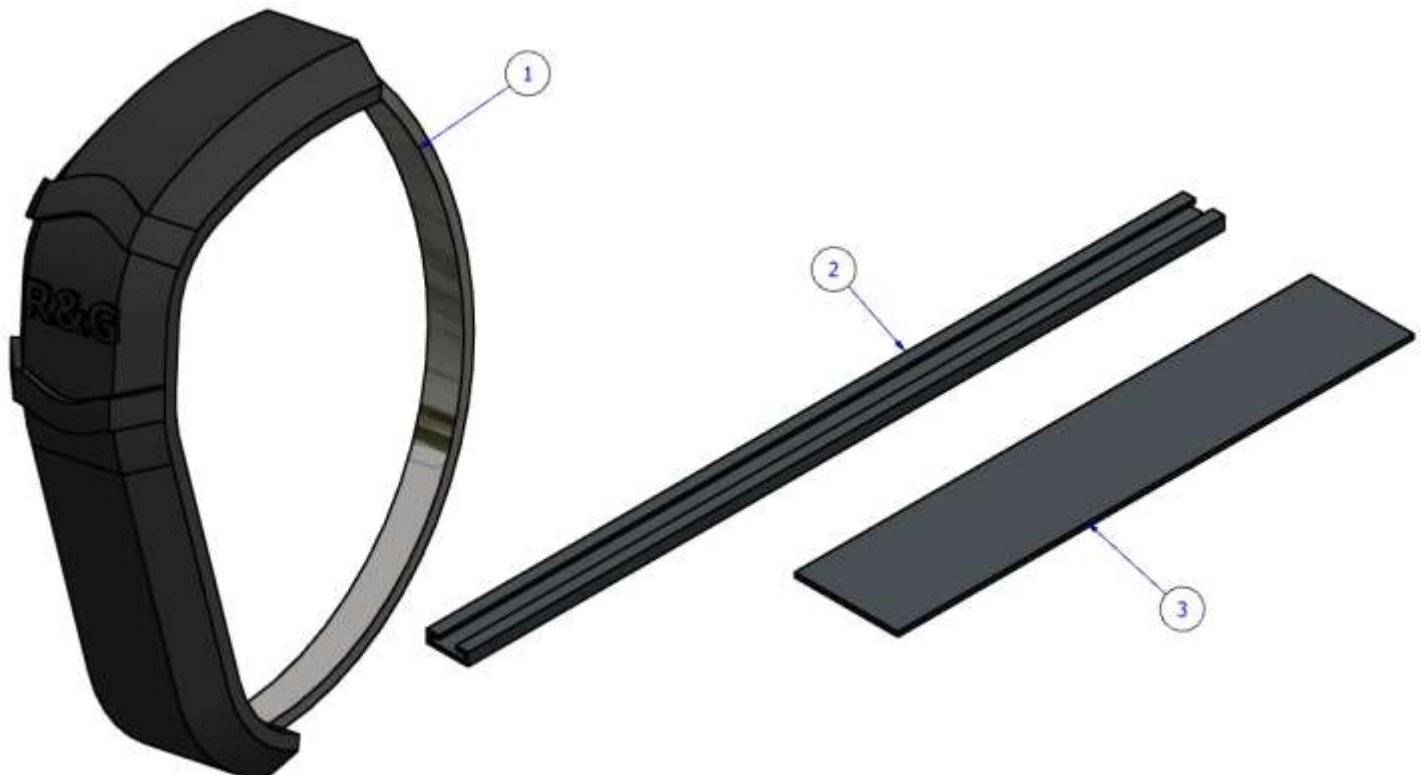


<u>TOOLS REQUIRED</u>	<u>GENERAL TORQUE SETTINGS</u>
<ul style="list-style-type: none"> 8MM SOCKET AND ATTACHMENT 	M4 BOLT = 8Nm M5 BOLT = 12Nm M6 BOLT = 15Nm M8 BOLT = 20Nm M10 BOLT = 40Nm M12 BOLT = 40Nm

LEGEND

ITEM NO.	DESCRIPTION	QTY
ITEM 1	EXHAUST PROTECTOR WITH JUBILEE BAND	1
ITEM 2	SILICON BAND BACKING STRIP	1
ITEM 3	SILICON EXHAUST PROTECTOR BACKING STRIP	1

Assembly diagram



R&G Racing

Unit 1, Shelleys Lane, East Worldham, Alton, Hampshire GU34 3AQ.

Tel: +44 (0)1420 89007 Fax +44 (0)1420 87301 www.rg-racing.com Email: info@rg-racing.com



FITTING INSTRUCTIONS

- First, take the thinner silicone backing strip (item 2) and wrap over the steel jubilee band of the exhaust protector (item 1) so that the back of the band is covered to protect the exhaust when fitted. Trim this to length if necessary.
- Offer up the exhaust protector (item 1) to the exhaust. If necessary, rotate the band so that the fastening section will not interfere with the swingarm or other moving parts of the bike when fitted.
- Place wider silicone strip (item 3) around the exhaust can, in the position intended for the exhaust protector.
- Depending on the desired location of the exhaust protector, loosen the band and slide over the exhaust, or if necessary, open the jubilee clip completely and wrap around the exhaust over the wider section of silicone in the chosen position.
- Using your 8mm socket and attachment, tighten the band around the exhaust ensuring that both silicone strips remain in place and that the exhaust protector profile fits neatly against the exhaust and the exhaust protector is secure. **DO NOT OVERTIGHTEN.**
- When tightening the exhaust protector band, make sure the loose end tucks neatly into the base of the exhaust protector.

Please note that it is your responsibility to ensure that no part of the exhaust protector assembly fouls or comes into contact with other parts of the machine. Do not ride the motorcycle until this aspect has been verified and you have compressed the rear suspension (if appropriate to the design of the motorcycle) to test this thoroughly.

ISSUE 2 29/7/2020 (AB)

CONSUMER NOTICE

The catalogue description and any exhibition of samples are only broad indications of the Products and R&G may make design changes which do not diminish their performance or visual appeal and supplying them in such state shall conform to the order. The Buyer acknowledges no representation or warranty (other than as to title) has been given or will apply to the Products other than those in R&G's order or confirmation and the Buyer confirms it has chosen the Products as being of merchantable quality and suitable for its particular purposes. Where R&G fits the Products or undertakes other services it shall exercise reasonable skill and care and rectify any fault free of charge unless the workmanship has been disturbed. The Buyer is responsible for ensuring that the warranty on the motorcycle is not affected by the fitting of the Products. On return of any defective Products R&G shall at its option either supply a replacement or refund the purchase money but shall not be liable if the Products have been modified or used or maintained otherwise than in accordance with R&G's or manufacturer's instructions and good engineering practice or if the defect arises from accident or neglect. Other than identified above and subject to R&G not limiting its liability for causing death and personal injury, it shall not be liable for indirect or consequential loss and otherwise its liability shall be limited to the amounts paid by the Buyer for the Products or the fitting or service concerned. These terms do not affect the Buyer's statutory rights.

R&G RACING RETURNS POLICY (NON-FAULTY GOODS)

Returns must be pre-authorized (if not pre-authorized the return will be rejected). Goods may only be returned direct to us if they were purchased direct from us (customer must prove if necessary). Otherwise to be returned to original vendor. Goods must be in re-sellable condition, in the opinion of R&G Racing. All returns are subject to a 25% re-stocking and handling fee (25% of the gross value exc. P&P – at the prevailing price at time of purchase). The customer must pay any and all carriage charges. No returns of discontinued products, unless within 14 days of purchase. This policy does not affect your statutory rights and does not refer to faulty goods.

R&G Racing

Unit 1, Shelleys Lane, East Worldham, Alton, Hampshire GU34 3AQ.

Tel: +44 (0)1420 89007 Fax +44 (0)1420 87301 www.rg-racing.com Email: info@rg-racing.com



Notice de montage pour EP0005 PROTECTION ECHAPPEMENT



LE KIT CONTIENT LES ARTICLES EN PHOTO ET ETIQUETTES SUR LA PAGE

LES PARTIES PRÉSENTÉES PEUVENT ÊTRE UNIQUEMENT REPRESENTATIVES POUR LA CLARTE DES INSTRUCTIONS
NE PAS PROCÉDER AU MONTAGE AVANT DE VOUS ÊTRE ASSURÉ QUE TOUTES LES PIÈCES SOIENT PRÉSENTES.

SVP, LIRE L'ENSEMBLE DE LA NOTICE AVANT DE PROCÉDER AU MONTAGE.

EN CAS DE DOUTE LORS DU MONTAGE, CONSULTEZ UN DE NOS REVENDEURS, OU FAITES EFFECTUER LE MONTAGE PAR UN TECHNICIEN QUALIFIÉ.

La façon dont le kit est emballé ne correspond pas forcément à la façon de monter les pièces sur la moto .

NOTEZ QUE SI LES KITS SONT EMBALLÉS AVEC DES RONDELLES EN CAOUTCHOUC SERVANT À TENIR LES COMPOSANTS, CES RONDELLES DOIVENT ÊTRE JETÉES.

NOTICE DISPONIBLE AU TÉLÉCHARGEMENT SUR : WWW.RG-RACING.COM

R&G Racing

Unit 1, Shelleys Lane, East Worldham, Alton, Hampshire GU34 3AQ.

Tel: +44 (0)1420 89007 Fax +44 (0)1420 87301 www.rg-racing.com Email: info@rg-racing.com

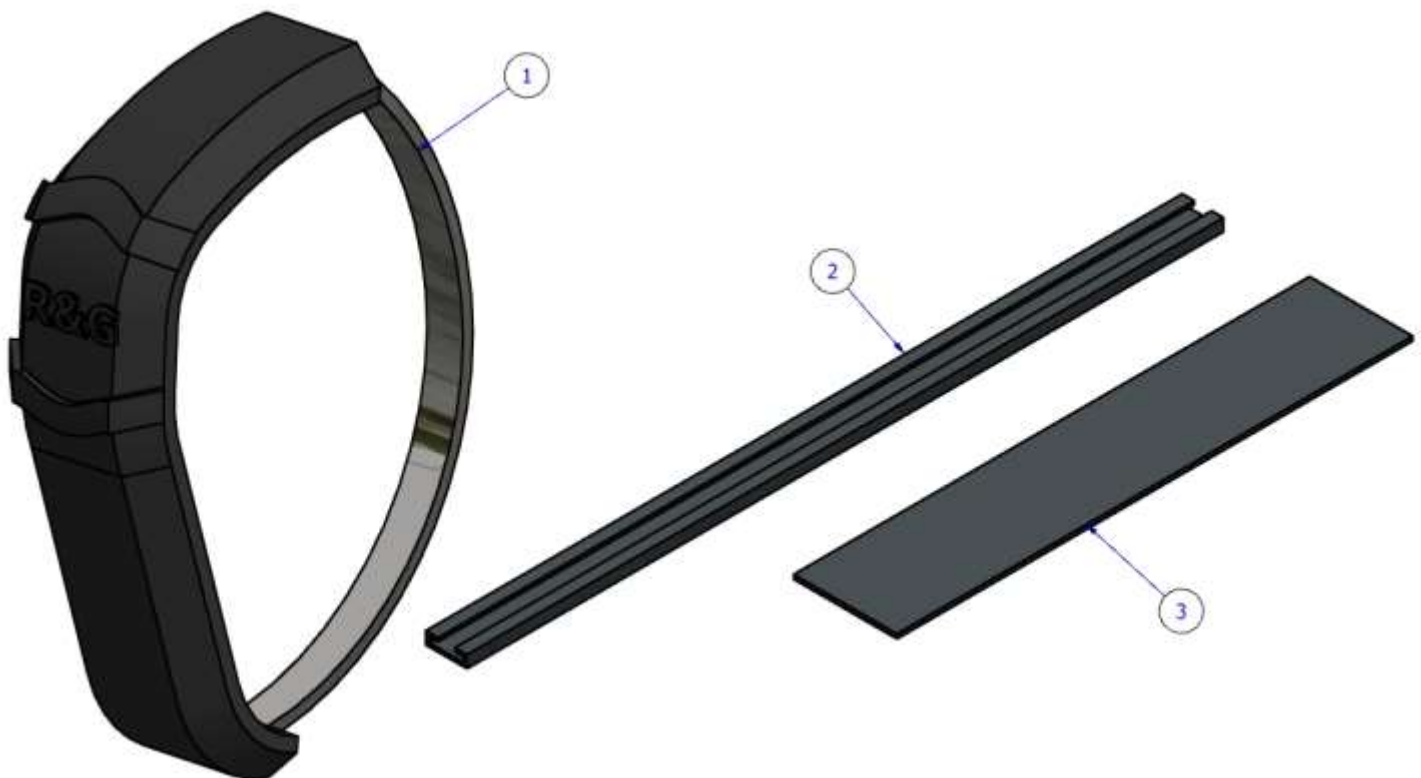


<u>OUTILS REQUIS</u>	<u>VALEURS DE SERRAGE</u>
<ul style="list-style-type: none"> Clé à molette 8mm 	M4 BOULON = 8Nm M5 BOULON = 12Nm M6 BOULON = 15Nm M8 BOULON = 20Nm M10 BOULON = 40Nm M12 BOULON = 40Nm

LEGENDE

ARTICLE NO.	DESCRIPTION	QTE
ARTICLE	PROTECTION ECHAPPEMENT AVEC BANDE	1
ARTICLE	BANDE DE SILICONE	1
ARTICLE	PROTECTION ECHAPPEMENT EN SILICONE	1

Schéma de montage



R&G Racing

Unit 1, Shelleys Lane, East Worldham, Alton, Hampshire GU34 3AQ.

Tel: +44 (0)1420 89007 Fax +44 (0)1420 87301 www.rg-racing.com Email: info@rg-racing.com



NOTICE DE MONTAGE

- Tout d'abord, prenez la bande de support en silicone (article 2) et enroulez-la sur la bande de jubilé en acier de la protection (article 1) afin que le dos de la bande soit recouvert pour protéger l'échappement lors de son montage. Coupez-le à la longueur si nécessaire.
- Montez la protection (article 1) sur l'échappement. Si nécessaire, faites pivoter la bande de sorte que la section de fixation ne gêne pas le bras oscillant ou les autres pièces mobiles de la moto une fois montées.
- Placez une bande de silicone plus large (article 3) autour du pot d'échappement, dans la position prévue pour la protection d'échappement.
- En fonction de l'emplacement souhaité de la protection d'échappement, desserrez la bande et glissez sur l'échappement ou, si nécessaire, ouvrez complètement le clip et enroulez l'échappement sur la section de silicone la plus large dans la position souhaitée.
- À l'aide de votre clé et de votre accessoire de 8mm, serrez la bande autour de l'échappement en veillant à ce que les deux bandes de silicone restent en place et que le profilé de la protection d'échappement s'ajuste parfaitement à l'échappement et que la protection d'échappement soit sécurisée. NE PAS TROP SERRER.
- Lors du serrage de la bande de protection d'échappement, assurez-vous que l'extrémité libre s'insère bien dans la base de la protection d'échappement.

Veillez noter qu'il est de votre responsabilité de vous assurer qu'aucune partie du dispositif de protection contre l'échappement n'entre en contact avec d'autres parties de la machine. Ne conduisez pas la moto tant que cette apparence n'a pas été vérifiée et que comprimé la suspension arrière (si cela est approprié pour la conception de la moto) pour le vérifier en détail.

ISSUE 2 29/7/2020 (AB)

R&G Racing

Unit 1, Shelleys Lane, East Worldham, Alton, Hampshire GU34 3AQ.

Tel: +44 (0)1420 89007 Fax +44 (0)1420 87301 www.rg-racing.com Email: info@rg-racing.com



Montageanleitung für EP0005 SCHALLDÄMPFER-PROTEKTOR



ALLE KIT-TEILE SIND UNTEN ABGEBILDET UND GEKENNZEICHNET.

DIE ABGEBILDETEN TEILE DIENEN LEDIGLICH ZUR ERKLÄRUNG.

ÜBERPRÜFEN SIE ZUERST, DASS ALLE TEILE VORHANDEN SIND.

LESEN SIE DIE MONTAGEANLEITUNG KOMPLETT DURCH, BEVOR SIE ANFANGEN.

WENN SIE BEI DER MONTAGE DIESES PRODUKTES UNSICHER SIND , BITTE EINEN UNSERER HÄNDLER KONTAKTIEREN ODER DAS KIT VON EINEM QUALIFIZIERTEN ZWEIRAD-MECHANIKER MONTIEREN LASSEN.

DIE VERPACKUNG DER TEILE STELLT NICHT DIE REIHENFOLGE DER MONTAGE DAR.

HINWEIS FÜR KITS MIT PLASTIKUNTERLEGSCHLEIBEN AN DEN SCHRAUBEN – DIESE PLASTIK-UNTERLEGSCHLEIBEN WERDEN NICHT FÜR DEN EINBAU BENÖTIGT!

EINE DIGITALE VERSION DIESER MONTAGEANLEITUNG KANN AUF FOLGENDER SEITE HERUNTERGELADEN WERDEN:

WWW.RG-RACING.COM

R&G Racing

Unit 1, Shelleys Lane, East Worldham, Alton, Hampshire GU34 3AQ.

Tel: +44 (0)1420 89007 Fax +44 (0)1420 87301 www.rg-racing.com Email: info@rg-racing.com

**SIE BENOTIGEN FOLGENDES WERKZEUG**

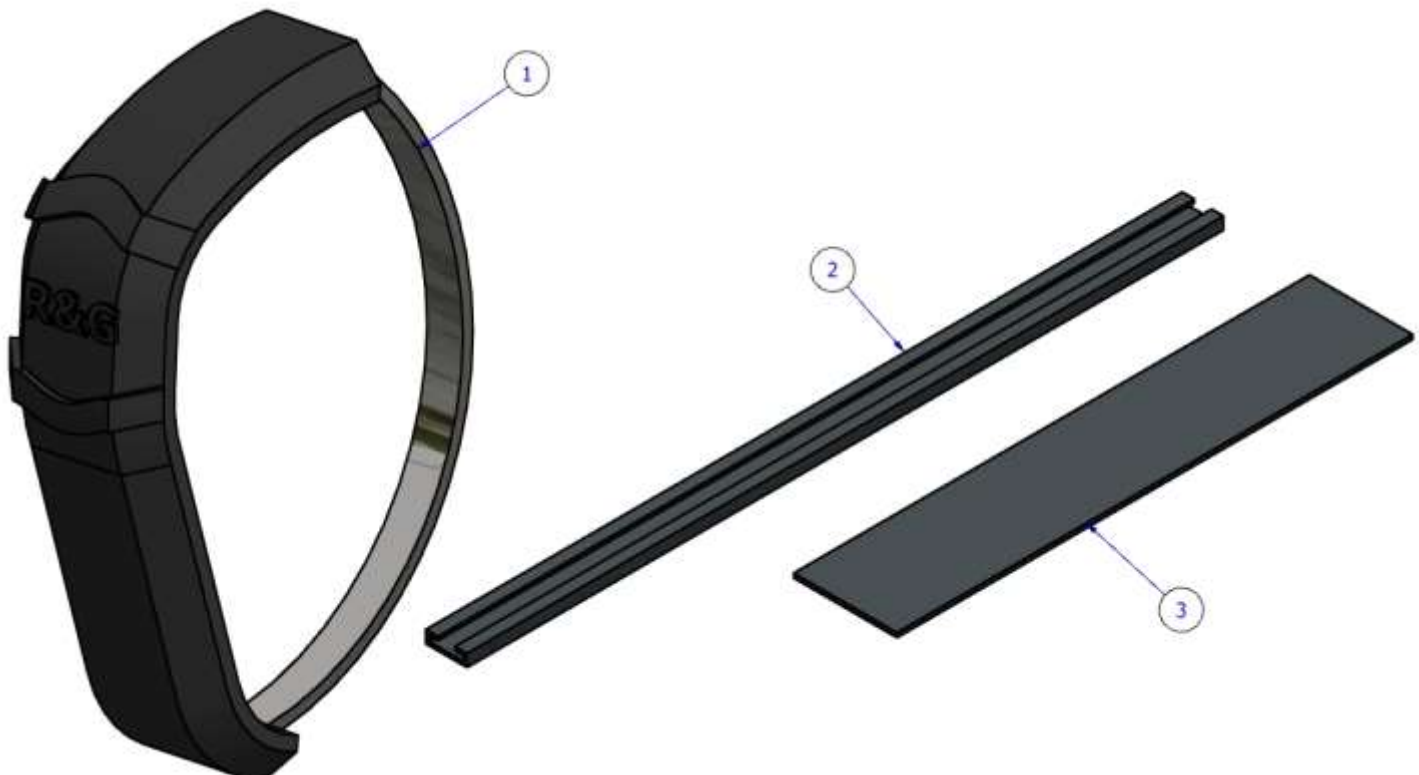
- 8MM STECKSCHLÜSSEL

ALLGEM. ANZUGSDREHMOMENT

M4 SCHRAUBE = 8Nm
 M5 SCHRAUBE = 12Nm
 M6 SCHRAUBE = 15Nm
 M8 SCHRAUBE = 20Nm
 M10 SCHRAUBE = 40Nm

LIEFERUMFANG

ARTIKEL NR.	BESCHREIBUNG	MENGE
ARTIKEL 1	SCHALLDAMPFER-PROTEKTOR MIT HALTESCHELLE	1
ARTIKEL 2	SILIKON SCHUTZBAD	1
ARTIKEL 3	SILICON SCHUTZBAD SCHALLDAMPFER-PROTEKTOR	1

Zeichnung Zusammenbau

R&G Racing

Unit 1, Shelleys Lane, East Worldham, Alton, Hampshire GU34 3AQ.

Tel: +44 (0)1420 89007 Fax +44 (0)1420 87301 www.rg-racing.com Email: info@rg-racing.com



MONTAGEANLEITUNG

- Nehmen Sie das dünnere Silikon-Schutzband (Artikel 2) und wickeln Sie es um die Halteschelle für den Schalldämpfer-Protector (Artikel 1), sodass die Rückseite des Bands abgedeckt ist, um den Auspuff nach dem Einbau zu schützen. Falls notwendig, die Länge kürzen/anpassen.
- Den Schalldämpfer-Protector (Artikel 1) an den Schalldämpfer ansetzen. Falls notwendig, das Band drehen, sodass der Befestigungsabschnitt die Schwinge und andere bewegliche Teile des Motorrades nicht nach der Montage berühren können.
- Das breitere Silikonband (Artikel 3) um den Schalldämpfer wickeln an der vorgesehenen Position für den Schalldämpfer-Protector.
- Abhängig von der gewünschten Position des Schalldämpfer-Protektors, das Band lösen und über den Schalldämpfer schieben oder, falls notwendig, die Halteschelle komplett öffnen und an der gewünschten Position um den breiteren Abschnitt des Silikons am Schalldämpfer wickeln.
- Benutzen Sie einen 8mm Steckschlüssel und ziehen Sie das Band um den Schalldämpfer fest—stellen Sie dabei sicher, dass beide Silikon Bänder in Position bleiben und das Profil des Schalldämpfer-Protektors ordentlich am Auspuff anliegt und der Schalldämpfer -Protector sicher befestigt ist. **NICHT ZU FEST ANZIEHEN.**
- Beim Festziehen des Auspuff-Schutzbands bitte darauf achten, dass das lose Ende ordentlich in die Basis des Schalldämpfer-Protektors verstaut wird.

Wichtiger Hinweis: Es obliegt Ihrer Verantwortung sicherzustellen, dass keine Teile des Schalldämpfer-Protektors mit anderen Teilen des Motorrades in Berührung kommen und/oder sie beschädigen. Fahren Sie nicht mit dem Motorrad bis dies sorgfältig überprüft wurde und Sie den hinteren Federweg genau kontrolliert haben (falls zutreffend, modellabhängig).

Ausgabe 2 29/7/2020 (AB)

R&G Racing

Unit 1, Shelleys Lane, East Worldham, Alton, Hampshire GU34 3AQ.

Tel: +44 (0)1420 89007 Fax +44 (0)1420 87301 www.rg-racing.com Email: info@rg-racing.com