



**FITTING INSTRUCTIONS FOR LP0353BK TAIL TIDY**



**This kit contains the items pictured and labelled over page.  
Some parts may be shown for clarity of instructions only.  
Do not proceed until you are sure all parts are present.  
Please read all instructions before proceeding.**

**IF IN ANY DOUBT WHEN FITTING OUR PRODUCTS, CONSULT ONE OF OUR DEALERS OR  
HAVE FITTED BY A QUALIFIED TECHNICIAN.**

Please note that the way the kit is packed does not necessarily represent the way of mounting to the bike.

In the event of rubber washers being used to hold components onto bolts, these rubber washers can be thrown away.

**DIGITAL COPIES OF THESE INSTRUCTIONS ARE AVAILABLE FROM**

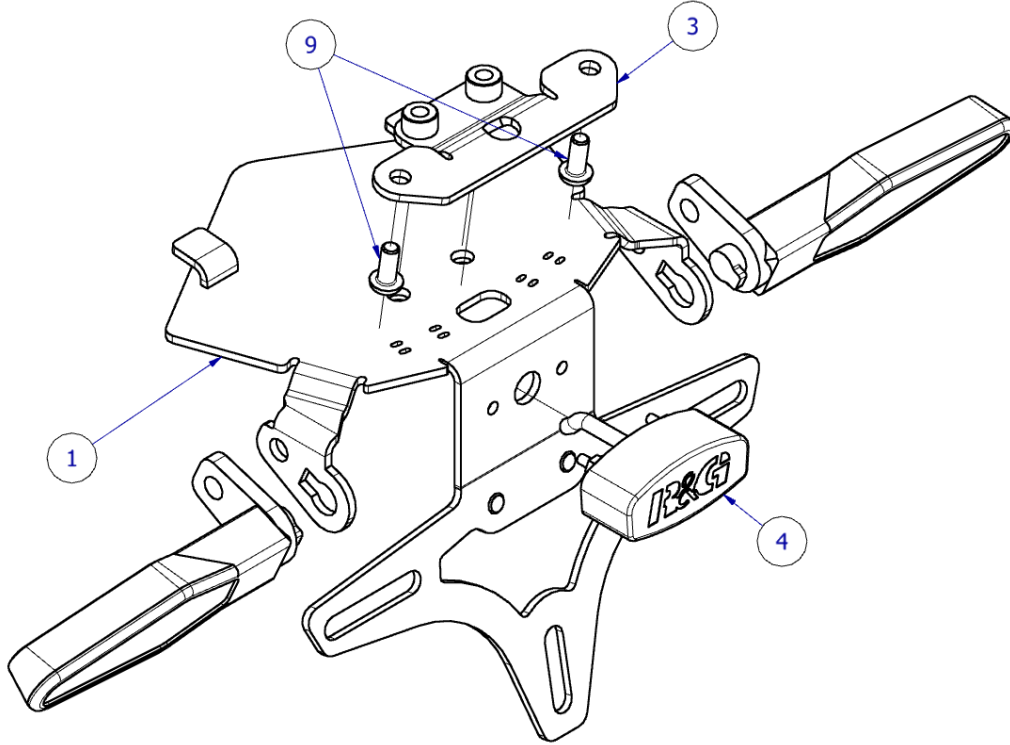
**[WWW.RG-RACING.COM](http://WWW.RG-RACING.COM)**

R&G

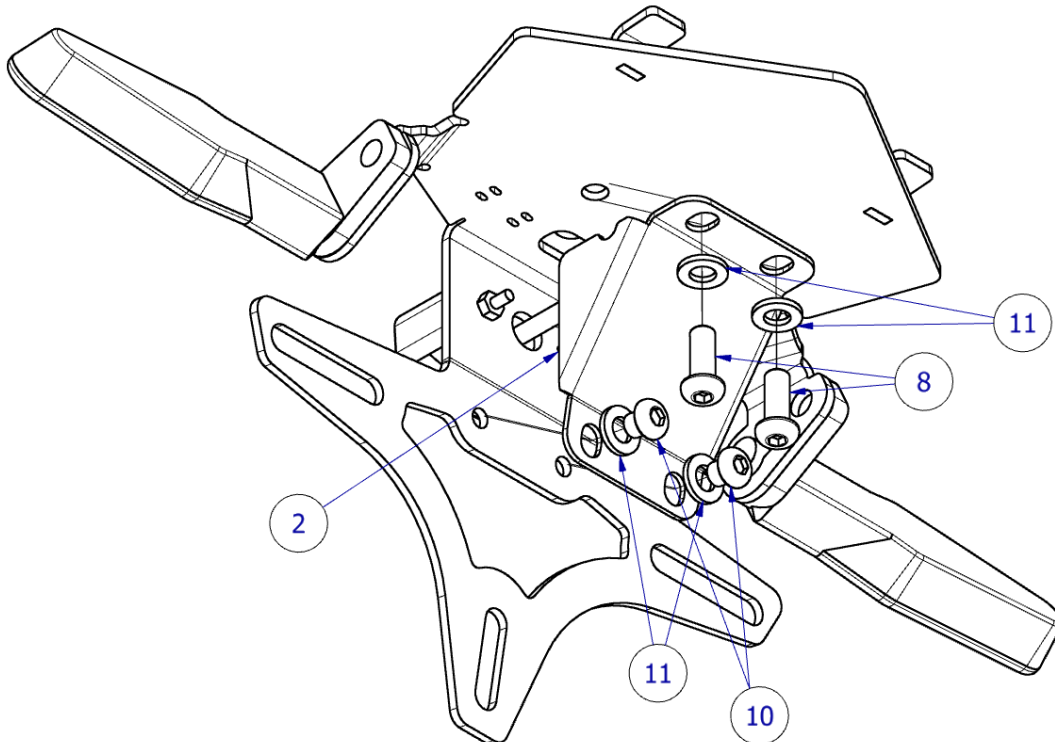
Unit 1, Shelley's Lane, East Worldham, Alton, Hampshire, GU34 3AQ  
Tel: +44 (0)1420 89007 Fax: +44 (0)1420 87301 [www.rg-racing.com](http://www.rg-racing.com) Email: [info@rg-racing.com](mailto:info@rg-racing.com)



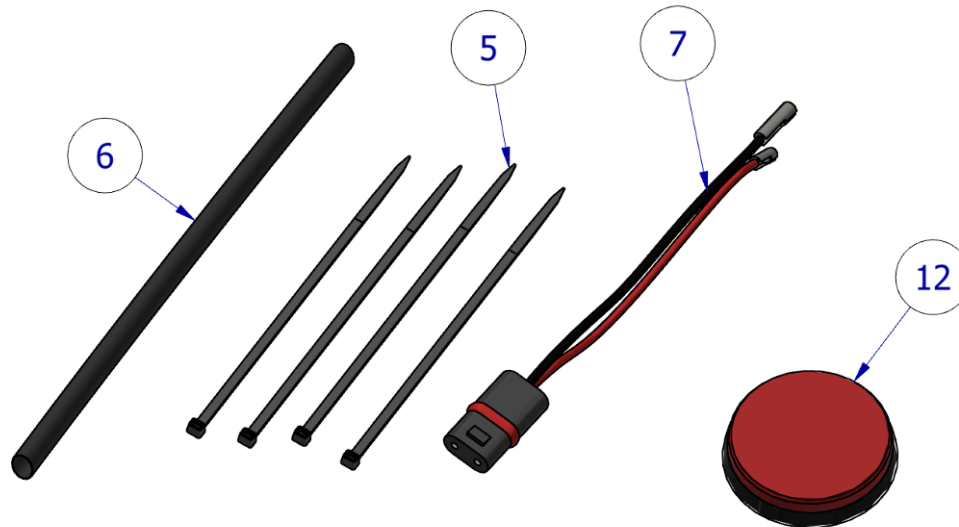
**Assembly Diagram 1**



**Assembly Diagram 2**



R&G



### LEGEND

ITEM No.	DESCRIPTION	QTY
ITEM 1	TB0353 PART 1 ASSEMBLY	1
ITEM 2	TB0353 PART 2 COVER PLATE	1
ITEM 3	TB0353 PART 3 MOUNTING BRACKET	1
ITEM 4	LA0002 – LICENCE PLATE ILLUMINATOR	1
ITEM 5	CABLE TIES	6
ITEM 6	HEAT SHRINK	1
ITEM 7	LICENCE PLATE LIGHT CONNECTOR – CON0018	1
ITEM 8	M6x1.00x16MM BUTTON HEAD BOLT	2
ITEM 9	M5x1.00x12MM BUTTON HEAD BOLT	2
ITEM 10	M6x1.00x6MM BUTTON HEAD BOLT	2
ITEM 11	M6x12 O/D WASHER	4
ITEM 12	REFLECTOR	1

R&amp;G

Unit 1, Shelley's Lane, East Worldham, Alton, Hampshire, GU34 3AQ

Tel: +44 (0)1420 89007 Fax: +44 (0)1420 87301 [www.rg-racing.com](http://www.rg-racing.com) Email: [info@rg-racing.com](mailto:info@rg-racing.com)

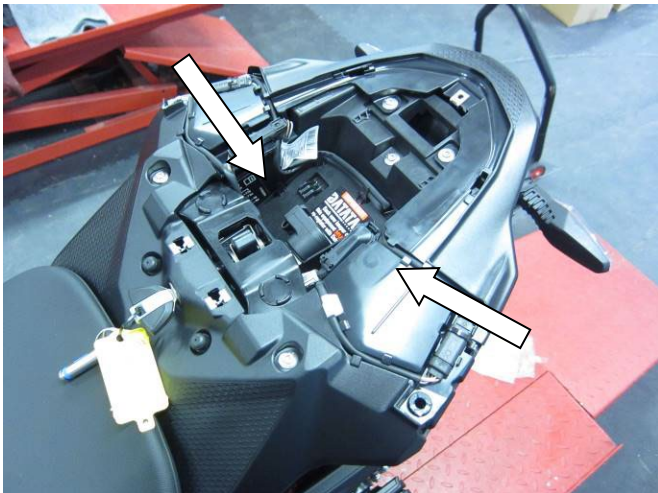


**TOOLS REQUIRED**

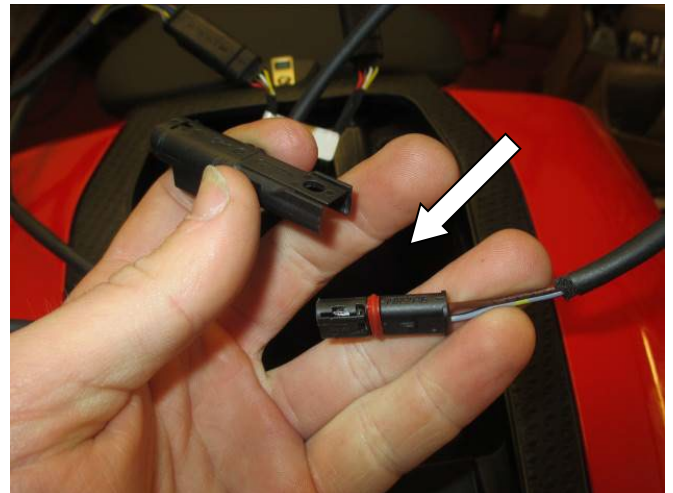
- T25 Torx tool
- 6mm + 10mm sockets or spanners
- Small amount of superglue or similar adhesive
  - Electrical wire crimps
- Small flat bladed screw driver
- Loctite or similar thread locker

**GENERAL TORQUE SETTINGS**

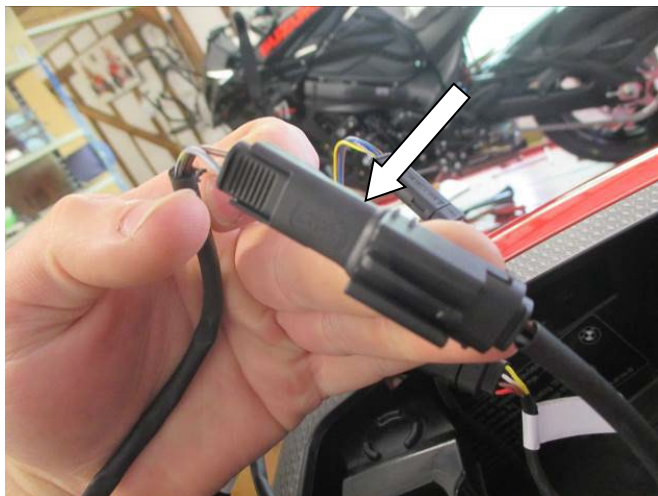
- M4 BOLT = 8Nm
- M5 BOLT = 12Nm
- M6 BOLT = 15Nm
- M8 BOLT = 20Nm
- M10 BOLT = 40Nm
- M12 BOLT = 40Nm



**Picture 1**



**Picture 2**



**Picture 3**



**Picture 4**

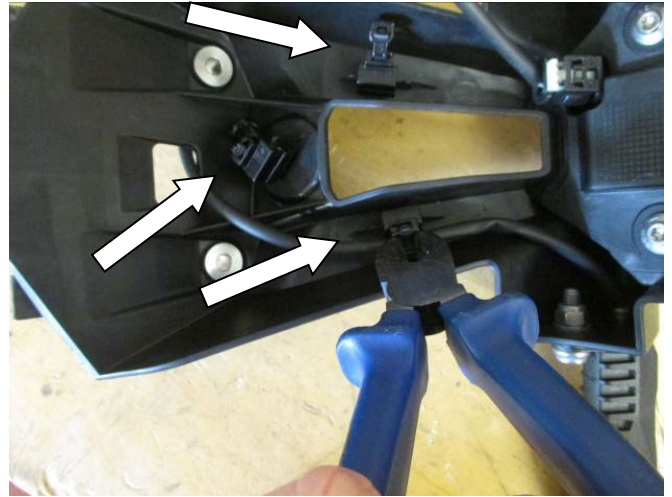
R&G

Unit 1, Shelley's Lane, East Worldham, Alton, Hampshire, GU34 3AQ

Tel: +44 (0)1420 89007 Fax: +44 (0)1420 87301 [www.rg-racing.com](http://www.rg-racing.com) Email: [info@rg-racing.com](mailto:info@rg-racing.com)



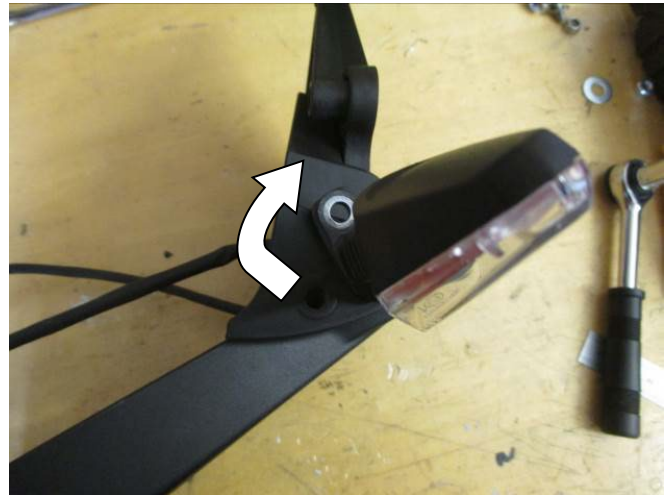
Picture 5



Picture 6



Picture 7



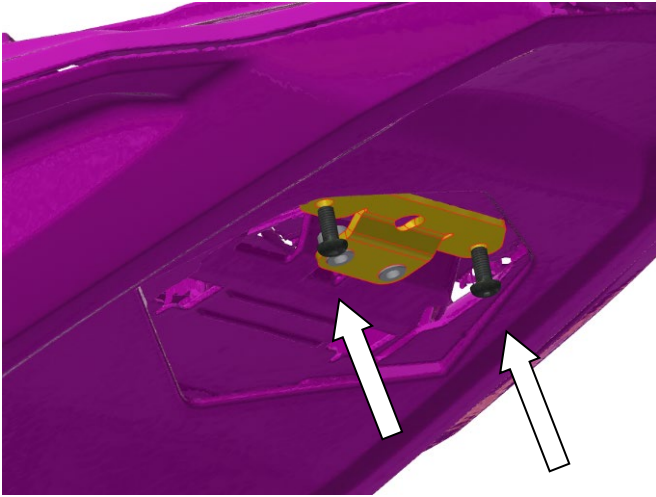
Picture 8



Picture 9



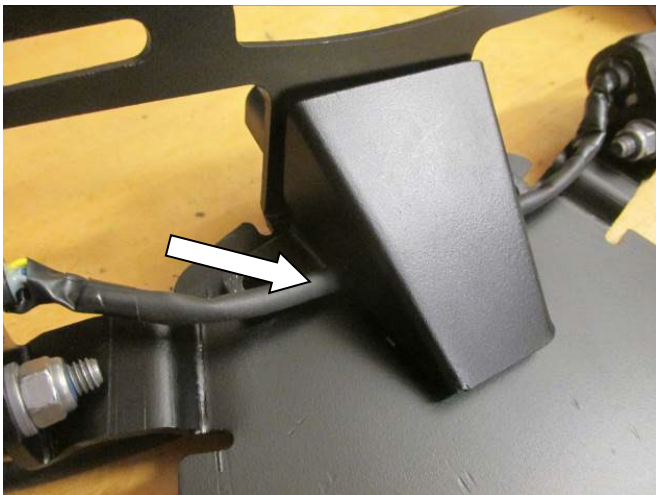
Picture 10



**Picture 11**



**Picture 12**



**Picture 13**



**Picture 14**



**Picture 15**



**Picture 16**

**Picture 17**

### **FITTING INSTRUCTIONS**

- Remove the rear pillion seat or seat cowl using the key.
- Inside the tail unit, locate the connections for the OEM indicators and licence plate light as shown in **Picture 1**.
- Disconnect these using a small flat bladed screwdriver or similar tool as shown in **Picture 2** and **picture 3**.
- While supporting the OEM tail unit, carefully remove the two bolts arrowed in **Picture 4** ensuring the unit does not drop off the bike.
- Carefully thread the OEM wires through the hole in the motorcycle undertray as you remove the OEM tail unit, making sure to pull gently towards the rear of the motorcycle to slide the locating tabs from the motorcycle undertray.
- The OEM tail unit should now be free of the motorcycle as in **Picture 5**.
- On the underside of the tail unit, cut the cable ties securing the indicator wires to the OEM tail unit as shown in **Picture 6**.
- For each brake light/ indicator unit, use a T25 Torx tool and 10mm Spanner to remove the bolt arrowed in **Picture 7**.
- To remove the brake light/ indicator units, rotate 90° in either direction as shown in **Picture 8** to release the locating tab and thread the wire through the plastic unit.
- The OEM brake light/ indicator assembly will fit to the R&G tail tidy in the same way as they were removed. Attach the indicators by threading the wires through the tail bracket (TB0353 - Item 1).

R&amp;G

Unit 1, Shelley's Lane, East Worldham, Alton, Hampshire, GU34 3AQ

Tel: +44 (0)1420 89007 Fax: +44 (0)1420 87301 [www.rg-racing.com](http://www.rg-racing.com) Email: [info@rg-racing.com](mailto:info@rg-racing.com)



- Turn the indicator by 180° locking each unit in place and then use the OEM bolt to secure the assembly as shown in **Picture 9** and **Picture 10**.
- Now fit the TB0343 Part 2 Support bracket (item 3) to the bike using the 2 x M5x12mm button head bolts (Item 9) in the orientation shown in **Picture 11** – **it is important to apply a small amount of Loctite or a similar thread locking compound on these bolts when fitting.**
- To assemble your R&G licence plate illuminator (item 4) as shown in **Assembly Image 1** on page 2, first thread the red and black wires through the heat shrink (item 6) and heat until wires are neatly covered.
- If not already fitted, affix the LA0002 light shroud to the light assembly using a small amount of adhesive, this shroud will help direct the light towards the licence plate once fitted.
- Next, use the M4 nuts and washers provided with the licence plate illuminator assembly to fix to the tail bracket (Item 1) as shown in Assembly Drawing 1 on page 2, and use the 6mm socket to secure the nuts.
- Pass the indicator and licence plate illuminator connectors through the square slot in the tail bracket as in **picture 12** and use the provided cable ties (item 5) through the small slots to neaten and secure the wiring neatly to the tail tidy.
- Now take wiring cover (item 2 – TB0353 Part 2) and place it on the underside of the tail tidy as shown in **Assembly Diagram 2** on page 2. Fix using the M6x6mm Button head bolts (item 10) & 2 x M6 washers (item 11). **It is important to apply a small amount of Loctite or a similar thread locking compound on these bolts when fitting.**
- Ensure the indicator wires pass through the gaps left in the side of the cover plate, as seen in **Picture 13**.
- With Tail Tidy now assembled, push the connectors and wires through the original wiring hole in the motorcycle undertray as seen in **Pictures 14 & 15**.
- Pass the locating tabs on the tail tidy into the tab slots in the motorcycle undertray as shown in **Picture 16**.
- The Tail Tidy can now be secured to the bike using the remaining M6x16mm bolts (item 8) & M6 washers (item 11) as shown in **picture 17**. *During this step, ensure the wires do not become trapped or crushed between the tail bracket and mounting bracket surfaces.*
- Pass the bolts through the cover plate (item 2) and tail bracket (item 1) and into the threaded bosses of the mounting plate (item 3). **It is important to apply a small amount of Loctite or a similar thread locking compound on these bolts when fitting.**
- To re-connect the tail-tidy to the original wiring, connect the licence plate light wires to the CON0018 (item – 4) ensuring black to black connection.
- Reconnect the brake light/ indicator units, ensuring the indicators are connected to the corresponding side and route neatly in the same way they were removed.

R&amp;G





- Use the remaining cable ties to neaten the wiring and ensure the wire is clear of the seat mounts.
- Connect the Licence plate illuminator to the original wiring loom and test for illumination, if illumination fails, swap the bullet connectors around.
- Re-fit the licence plate to the bike (it may require drilling).
- Depending on local laws, fit the reflector provided (item 12) to an appropriate location.

**IMPORTANT: FOR SAFETY, ENSURE THE LICENCE PLATE IS PLACED AS HIGH AS POSSIBLE ON THE TAIL TIDY (IT MAY REQUIRE DRILLING). IF FITTING A LICENCE PLATE OF 200MM OR LONGER (INCLUDING ANY SHROUD OR REFLECTOR ATTACHMENT) TO THE BRACKET, BEFORE RIDING, FULLY COMPRESS THE SUSPENSION TO ENSURE NO PART OF THE ASSEMBLY CAN CONTACT THE TYRE WHILE THE VEHICLE IS IN MOTION OR UNDER LOAD. IT IS YOUR RESPONSIBILITY TO CHECK FOR THIS POSSIBILITY AND TAKE AVOIDING ACTION. FAILURE TO CHECK THIS COULD RESULT IN SERIOUS INJURY OR DAMAGE TO THE MOTORCYCLE.**

- You can now re-fit the pillion seat/ cowl.
- At this stage, test all light functionality including the licence plate illuminator before riding.

**See more R&G products for your Motorcycle in the links below:**

[R&G Racing | All Products for BMW - S1000RR \(2023\) \(rg-racing.com\)](https://www.rg-racing.com)

ISSUE 1 10/03/2023 (DM)

#### CONSUMER NOTICE

The catalogue description and any exhibition of samples are only broad indications of the Products and R&G may make design changes which do not diminish their performance or visual appeal and supplying them in such state shall conform to the order. The Buyer acknowledges no representation or warranty (other than as to title) has been given or will apply to the Products other than those in R&G's order or confirmation and the Buyer confirms it has chosen the Products as being of merchantable quality and suitable for its particular purposes. Where R&G fits the Products or undertakes other services it shall exercise reasonable skill and care and rectify any fault free of charge unless the workmanship has been disturbed. The Buyer is responsible for ensuring that the warranty on the motorcycle is not affected by the fitting of the Products. On return of any defective Products R&G shall at its option either supply a replacement or refund the purchase money but shall not be liable if the Products have been modified or used or maintained otherwise than in accordance with R&G's or manufacturer's instructions and good engineering practice or if the defect arises from accident or neglect. Other than identified above and subject to R&G not limiting its liability for causing death and personal injury, it shall not be liable for indirect or consequential loss and otherwise its liability shall be limited to the amounts paid by the Buyer for the Products or the fitting or service concerned. These terms do not affect the Buyer's statutory rights.

#### R&G RETURNS POLICY (NON-FAULTY GOODS)

Returns must be pre-authorized (if not pre-authorized the return will be rejected). Goods may only be returned direct to us if they were purchased direct from us (customer must prove if necessary). Otherwise to be returned to original vendor. Goods must be in re-sellable condition, in the opinion of R&G. All returns are subject to a 25% restocking and handling fee (25% of the gross value exc. P&P – at the prevailing price at time of purchase). The customer must pay any and all carriage charges. No returns of discontinued products, unless within 14 days of purchase. This policy does not affect your statutory rights and does not refer to faulty goods.

R&G

Unit 1, Shelley's Lane, East Worldham, Alton, Hampshire, GU34 3AQ

Tel: +44 (0)1420 89007 Fax: +44 (0)1420 87301 [www.rg-racing.com](https://www.rg-racing.com) Email: [info@rg-racing.com](mailto:info@rg-racing.com)



## **MONTAGEANLEITUNG FÜR LP0353BK KENNZEICHENHALTER**



**Alle Kit-Teile sind auf den nachfolgenden Seiten abgebildet und gekennzeichnet.**

**Die abgebildeten Teile dienen lediglich zur Erklärung.**

**Überprüfen Sie zuerst, dass alle Teile vorhanden sind.**

**Lesen Sie die Montageanleitung komplett durch, bevor Sie anfangen.**

**WENN SIE BEI DER MONTAGE DIESES PRODUKTES UNSICHER SIND, BITTE EINEN  
UNSERER HÄNDLER KONTAKTIEREN ODER DAS KIT VON EINEM QUALIFIZIERTEN  
ZWEIRAD-MECHANIKER MONTIEREN LASSEN.**

Die Verpackung der Teile stellt nicht die Reihenfolge der Montage dar.

Hinweis für Kits mit Plastikunterlegscheiben an den Schrauben –  
Diese Plastik-Unterlegscheiben werden nicht für den Einbau benötigt

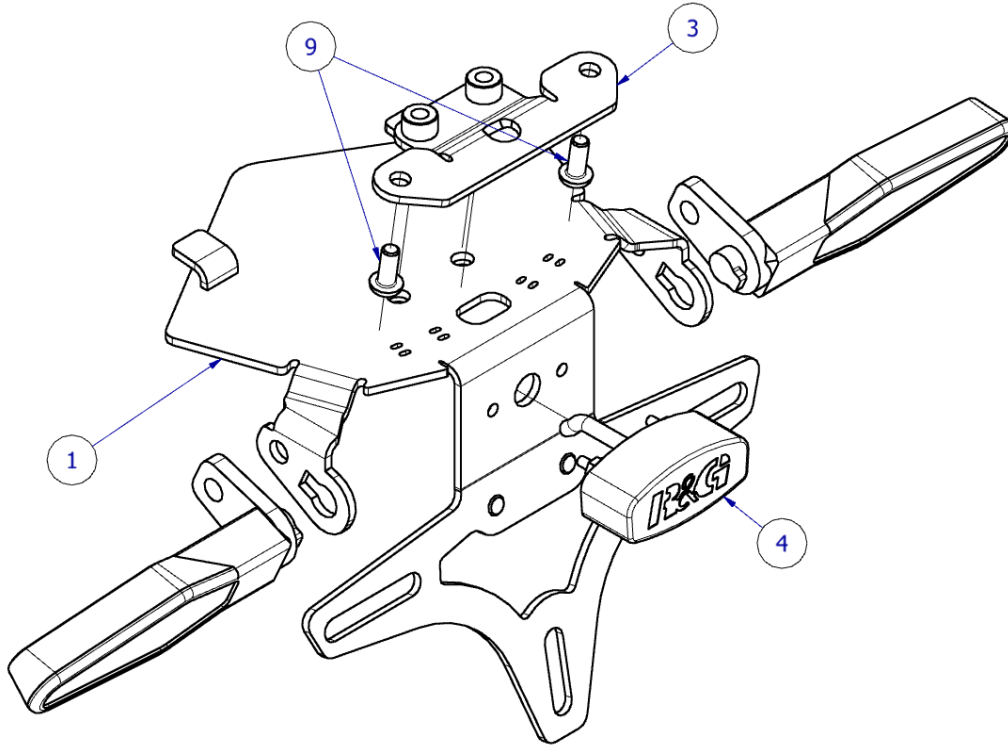
**EINE DIGITALE VERSION DIESER MONTAGEANLEITUNG KANN AUF FOLGENDER  
SEITE HERUNTERGELADEN WERDEN:  
[WWW.RG-RACING.COM](http://WWW.RG-RACING.COM)**

R&G

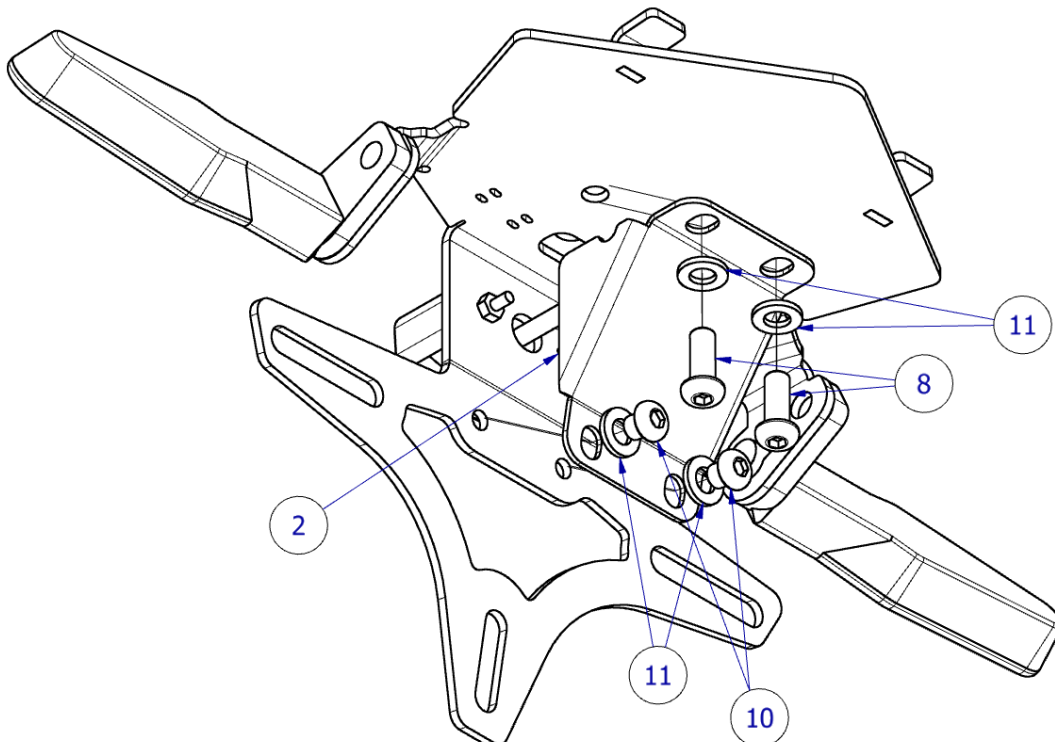
Unit 1, Shelley's Lane, East Worldham, Alton, Hampshire, GU34 3AQ  
Tel: +44 (0)1420 89007 Fax: +44 (0)1420 87301 [www.rg-racing.com](http://www.rg-racing.com) Email: [info@rg-racing.com](mailto:info@rg-racing.com)



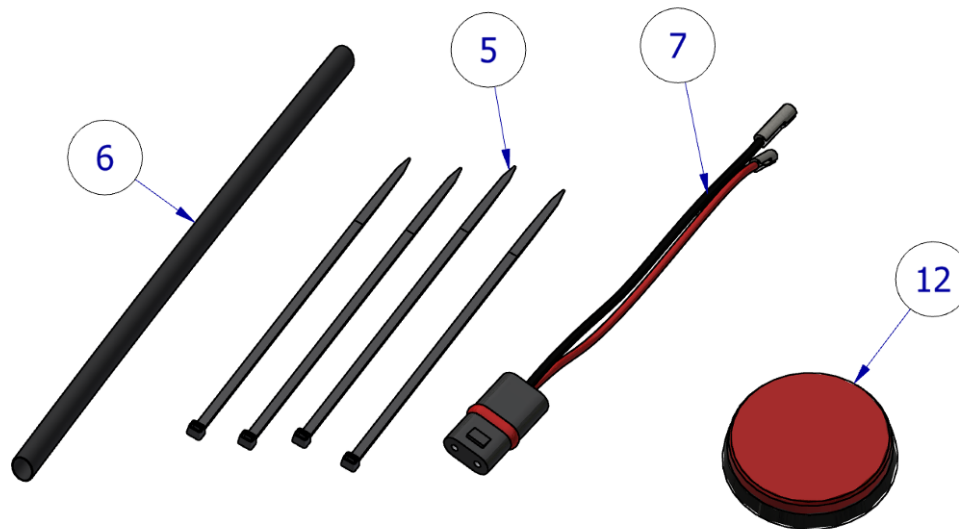
**Zusammenbau – Zeichnung 1**



**Zusammenbau Zeichnung 2**



R&G



### LIEFERUMFANG

ARTIKEL Nr.	BESCHREIBUNG	MENGE
ARTIKEL 1	TB0353 TEIL 1 KENNZEICHENHALTER	1
ARTIKEL 2	TB0353 TEIL 2 ABDECKPLATTE	1
ARTIKEL 3	TB0353 TEIL 3 MONTAGE-HALTERUNG	1
ARTIKEL 4	LA0002 – KENNZEICHENBELEUCHTUNG	1
ARTIKEL 5	KABELBINDER	6
ARTIKEL 6	SCHRUMPFSCHLAUCH	1
ARTIKEL 7	KENNZEICHENBELEUCHTUNG VERBINDER - CON0018	1
ARTIKEL 8	M6x1.00x16MM INBUSSCHRAUBE	2
ARTIKEL 9	M5x1.00x12MM INBUSSCHRAUBE	2
ARTIKEL 10	M6x1.00x6MM INBUSSCHRAUBE	2
ARTIKEL 11	M6x12 O/D UNTERLEGSCHIEBE	4
ARTIKEL 12	RÜCKSTRAHLER	1

R&amp;G

Unit 1, Shelley's Lane, East Worldham, Alton, Hampshire, GU34 3AQ  
 Tel: +44 (0)1420 89007 Fax: +44 (0)1420 87301 [www.rg-racing.com](http://www.rg-racing.com) Email: [info@rg-racing.com](mailto:info@rg-racing.com)

**SIE BENÖTIGEN FOLGENDES WERKZEUG:**

- T25 Torx-Schlüssel
- 6mm + 10mm Steckschlüssel oder Schraubenschlüssel
  - Kl. Menge Sekundenkleber
  - Elektroniker Zange
- Kl. Flachklingen-Schraubenzieher
- Loctite od. ähnliche Schraubensicherung

**ALLEM. ANZUGSDREHMOMENT**

- M4 SCHRAUBE = 8Nm
- M5 SCHRAUBE = 12Nm
- M6 SCHRAUBE = 15Nm
- M8 SCHRAUBE = 20Nm
- M10 SCHRAUBE = 40Nm
- M12 SCHRAUBE = 40Nm

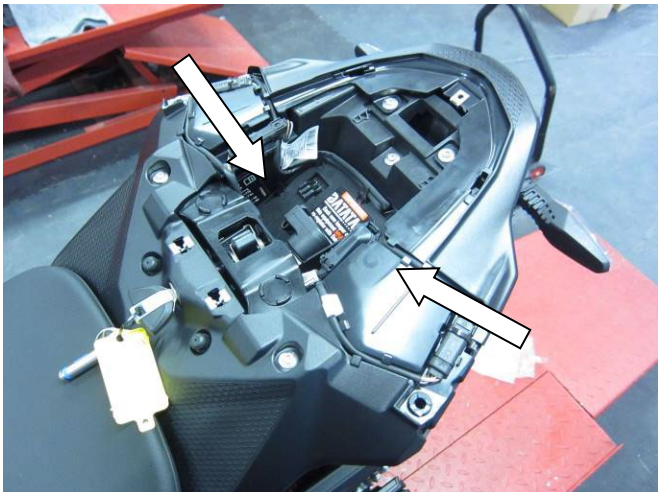


Abbildung 1

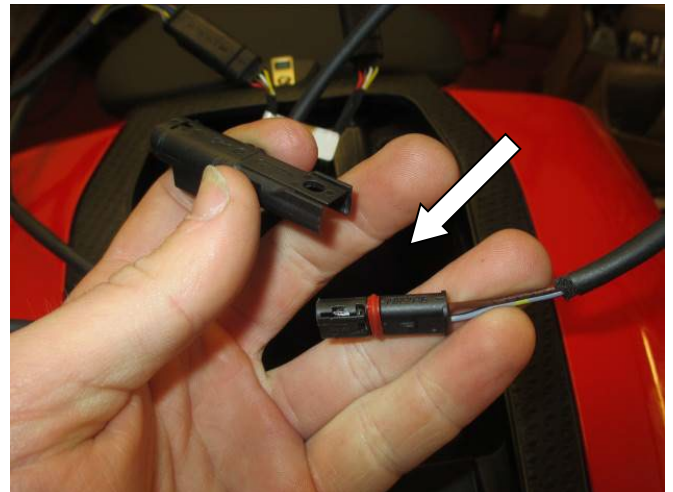


Abbildung 2

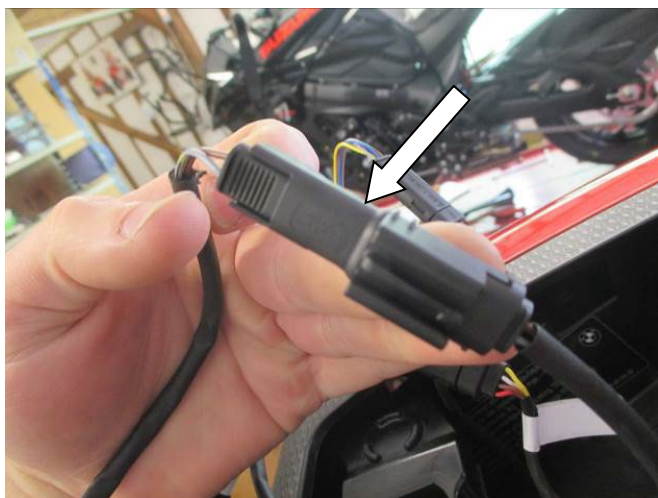


Abbildung 3



Abbildung 4

R&amp;G

Unit 1, Shelley's Lane, East Worldham, Alton, Hampshire, GU34 3AQ

Tel: +44 (0)1420 89007 Fax: +44 (0)1420 87301 [www.rg-racing.com](http://www.rg-racing.com) Email: [info@rg-racing.com](mailto:info@rg-racing.com)



Abbildung 5

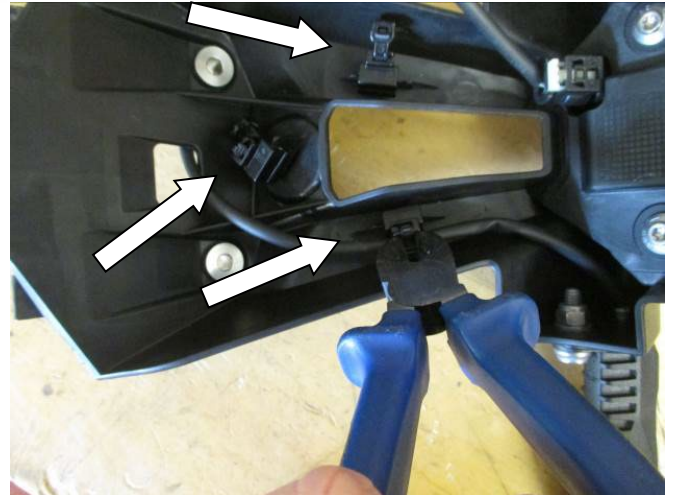


Abbildung 6



Abbildung 7



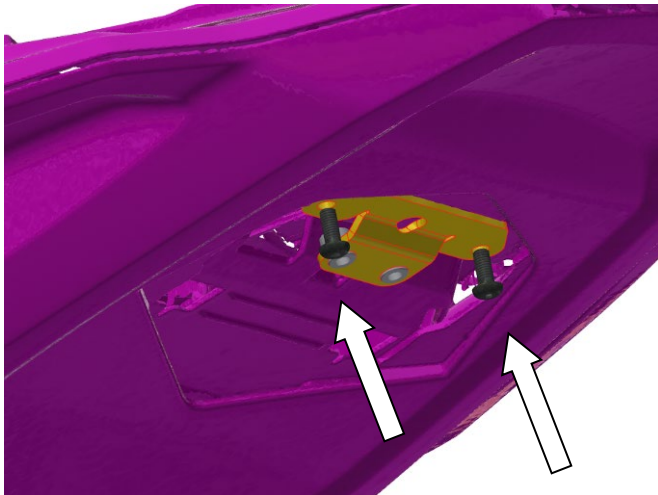
Abbildung 8



Abbildung 9



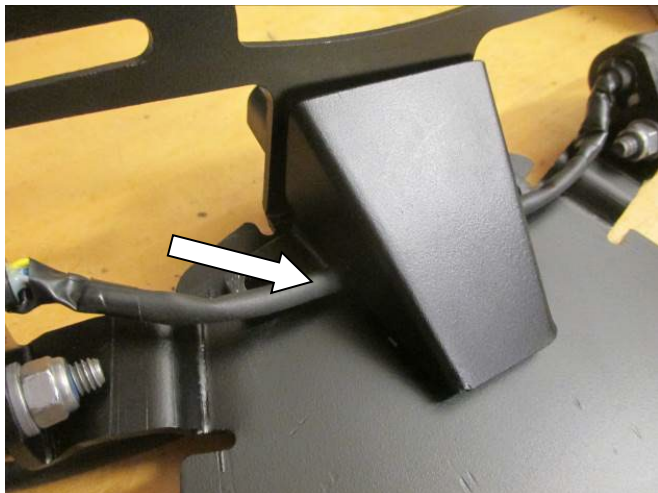
Abbildung 10



**Abbildung 11**



**Abbildung 12**



**Abbildung 13**



**Abbildung 14**



**Abbildung 15**



**Abbildung 16**



Abbildung 17

### **MONTAGEANLEITUNG**

- Entfernen Sie den Beifahrersitz oder hintere Sitzabdeckung (hierfür benötigen Sie den Schlüssel).
- Orten Sie die Verbindungen für die Originalblinker und Kennzeichenbeleuchtung innerhalb des Hecks wie in **Abbildung 1** abgebildet.
- Trennen Sie sie mit einem Flachklingen-Schraubenzieher oder ähnliches Werkzeug wie in **Abbildung 2** und **Abbildung 3** abgebildet.
- Stützen Sie den original Kennzeichenhalter und entfernen Sie vorsichtig die zwei Schrauben, die in **Abbildung 4** gekennzeichnet sind – achten Sie darauf, dass die Einheit nicht herunterfällt.
- Während Sie den original Kennzeichenhalter entfernen, fädeln Sie die Originalkabel durch die Öffnung in der unteren Abdeckung. Achten Sie darauf, dass Sie ihn vorsichtig nach hinten ziehen, um die Führungslaschen von der unteren Abdeckung frei zu schieben.
- Der original Kennzeichenhalter sollte nun vom Motorrad abgebaut sein - siehe **Abbildung 5**.
- An der Unterseite des Kennzeichenhalters die Kabelbinder aufschneiden, die die Kabel für die Blinker am original Kennzeichenhalter befestigen – siehe **Abbildung 6**.
- Benutzen Sie einen T25 Torx-Schlüssel und 10 mm Schraubenschlüssel an jeder Bremslicht-/ Blinkereinheit, um die Schraube, die in **Abbildung 7** abgebildet ist zu entfernen.
- Um die Bremslicht-/ Blinkereinheit zu entfernen, diese um 90° drehen wie in **Abbildung 8** abgebildet, um die Führungslasche zu lösen, dann das Kabel durch die Kunststoffeinheit fädeln.
- Die original Bremslicht-/ Blinkereinheiten werden auf gleicher Weise am R&G Kennzeichenhalter montiert wie bei der Entfernung. Die Blinker anbringen, indem Sie die Kabel durch den Kennzeichenhalter (TB0353 - Artikel 1) fädeln.

R&amp;G

Unit 1, Shelley's Lane, East Worldham, Alton, Hampshire, GU34 3AQ

Tel: +44 (0)1420 89007 Fax: +44 (0)1420 87301 [www.rg-racing.com](http://www.rg-racing.com) Email: [info@rg-racing.com](mailto:info@rg-racing.com)





- Den Blinker um 180° drehen und in Position arretieren, danach die Einheit mit der Originalschraube sichern wie in **Abbildung 9** und **Abbildung 10** abgebildet.
- Montieren Sie jetzt die Montage-Halterung TB0343 Teil 2 (Artikel 3) am Motorrad mit den 2 x M5x12mm Inbusschrauben (Artikel 9) – die Halterung soll ausgerichtet sein wie in **Abbildung 11** abgebildet. **Es ist wichtig, dass eine kleine Menge Loctite oder ähnliche Schraubensicherung an den Schrauben angebracht wird bei der Montage.**
- Um die R&G Kennzeichenbeleuchtung (Artikel 4) zusammenzubauen wie in **Zusammenbau Zeichnung 1** auf Seite 2 abgebildet, fädeln Sie zuerst die roten und schwarzen Kabel durch den Schrumpfschlauch (Artikel 6) und den Schlauch erwärmen, bis die Kabel ordentlich abgedeckt sind.
- Fall sie noch montiert ist, die LA0002 Lichtabdeckung mit einer kleinen Menge Klebstoff an der Beleuchtungseinheit befestigen – die Lichtabdeckung sorgt dafür, dass das Licht direkt an den Kennzeichenhalter gestrahlt wird.
- Als Nächstes, benutzen Sie die M4 Muttern und Unterlegscheiben, die im Lieferumfang der Kennzeichenbeleuchtung enthalten sind, um sie am Kennzeichenhalter (Artikel 1) zu fixieren wie in der Zusammenbau Zeichnung 1 auf Seite 2 abgebildet. Benutzen Sie einen 6mm Steckschlüssel, um die Muttern zu sichern.
- Die Verbinder für die Blinker und die Kennzeichenbeleuchtung durch die viereckige Öffnung im Kennzeichenhalter führen wie in **Abbildung 12** abgebildet und die mitgelieferten Kabelbinder (Artikel 5) durch die kleinen Öffnungen fädeln, um die Kabel ordentlich am Kennzeichenhalter zu befestigen.
- Nehmen Sie die Kabelabdeckung (Artikel 2 – TB0353 Teil 2) und legen Sie sie auf die Unterseite des Kennzeichenhalters wie in **Zusammenbau Zeichnung 2** auf Seite 2 abgebildet. Mit den M6x6mm Inbusschrauben (Artikel 10) & 2 x M6 Unterlegscheiben (Artikel 11) fixieren. **Es ist wichtig, dass eine kleine Menge Loctite oder ähnliche Schraubensicherung an den Schrauben angebracht wird bei der Montage.**
- Stellen Sie sicher, dass die Kabel für die Blinker durch die Lücken an der Seite der Abdeckplatte passen wie in **Abbildung 13** abgebildet.
- Nachdem der Kennzeichenhalter zusammengebaut ist, schieben Sie die Verbindungen und Kabel durch die Originalöffnung für die Kabel an der unteren Abdeckung wie in den **Abbildungen 14 & 15** abgebildet.
- Die Führungslaschen am Kennzeichenhalter in die entsprechenden Schlitz an der unteren Abdeckung einsetzen wie in **Abbildung 16** abgebildet.
- Der Kennzeichenhalter kann nun mit den übrigen M6x16mm Schrauben (Artikel 8) & M6 Unterlegscheibe (Artikel 11) befestigt werden wie in **Abbildung 17** abgebildet. *Während Sie diesen Schritt ausführen, stellen Sie sicher, dass die Kabel nicht zwischen dem Kennzeichenhalter und der Halterung eingeklemmt oder eingedrückt werden können .*



- Die Schrauben durch die Abdeckplatte (Artikel 2) und den Kennzeichenhalter (Artikel 1) und dann in die Gewindeeinsätze an der Montageplatte (Artikel 3) einsetzen. **Es ist wichtig, dass eine kleine Menge Loctite oder ähnliche Schraubensicherung an den Schrauben angebracht wird bei der Montage.**
- Um den Kennzeichenhalter an der Originalverkabelung anzuschließen, verbinden Sie die Kabel für die Kennzeichenbeleuchtung mit CON0018 (Artikel - 4) – stellen Sie sicher, dass schwarz mit schwarz verbunden ist.
- Die Bremslicht- / Blinkereinheiten wieder verbinden und sicherstellen, dass die Blinker mit der jeweils entsprechenden Seite verbunden sind – alles ordentlich anbringen wie ursprünglich wieder.
- Benutzen Sie die übrigen Kabelbinder vom Kit, um die Kabel ordentlich zu fixieren – achten Sie darauf, dass die Kabel nicht mit den Sitzhalterungen in Berührungen kommen können.
- Verbinden Sie die Kennzeichenbeleuchtung mit dem original Kabelbaum und überprüfen Sie die Funktion der Beleuchtung. (falls die Beleuchtung nicht funktioniert, tauschen Sie die Verbindungen untereinander).
- Montieren Sie das amtliche Kennzeichen wieder (Bohrungen im Kennzeichen evtl. notwendig).
- Entsprechend der gesetzlichen Vorschriften, den mitgelieferten Rückstrahler (Artikel 12) an die dafür vorgesehene Stelle anbringen.

**WICHTIG: AUS SICHERHEITSGRÜNDEN STELLEN SIE SICHER, DASS DAS KENNZEICHEN SO HOCH WIE MÖGLICH AM KENNZEICHENHALTER ANGEBRACHT WIRD (Bohrungen im Kennzeichen evtl. notwendig). WENN SIE EIN KENNZEICHEN MIT 200 MM ODER GRÖßER (INKL. ABDECKUNG ODER RÜCKSTRAHLER) MONTIEREN, DAS MOTORRAD KOMPLETT EINFEDERN, UM SICHERZUSTELLEN, DASS KEINE TEILE DAS HINTERRAD BERÜHREN KÖNNEN, WENN DAS MOTORRAD IN BEWEGUNG ODER UNTER SCHWERER LAST IST. ES LIEGT IN IHRER VERANTWORTUNG DIES ZU ÜBERPRÜFEN UND, WENN NOTWENDIG, DIE ENTSPRECHENDEN SCHRITTE VORZUNEHMEN. DIE NICHTBEACHTUNG DIESES SICHERHEITSHINWEISES KANN ZU SCHWEREN VERLETZUNGEN FÜHREN.**

- Sie können jetzt den Beifahrersitz / die Abdeckung wieder montieren.
- Überprüfen Sie die Funktion der kompletten Beleuchtung (Blinker und Kennzeichenhalter) vor Gebrauch des Fahrzeuges

**Klicken Sie hier, um weitere R&G Produkte für Ihr Motorrad zu finden:**

[R&G Racing | All Products for BMW - S1000RR \(2023\) \(rg-racing.com\)](https://www.rg-racing.com)

AUSGABE 1 10/03/2023 (DM)

#### CONSUMER NOTICE

The catalogue description and any exhibition of samples are only broad indications of the Products and R&G may make design changes which do not diminish their performance or visual appeal and supplying them in such state shall conform to the order. The Buyer acknowledges no representation or warranty (other than as to title) has been given or will apply to the Products other than those in R&G's order or confirmation and the Buyer confirms it has chosen the Products as being of merchantable quality and suitable for its particular purposes. Where R&G fits the Products or undertakes other services it shall exercise reasonable skill and care and rectify any fault free of charge unless the workmanship has been disturbed. The Buyer is responsible for ensuring that the

R&G

Unit 1, Shelley's Lane, East Worldham, Alton, Hampshire, GU34 3AQ

Tel: +44 (0)1420 89007 Fax: +44 (0)1420 87301 [www.rg-racing.com](https://www.rg-racing.com) Email: [info@rg-racing.com](mailto:info@rg-racing.com)



warranty on the motorcycle is not affected by the fitting of the Products. On return of any defective Products R&G shall at its option either supply a replacement or refund the purchase money but shall not be liable if the Products have been modified or used or maintained otherwise than in accordance with R&G's or manufacturer's instructions and good engineering practice or if the defect arises from accident or neglect. Other than identified above and subject to R&G not limiting its liability for causing death and personal injury, it shall not be liable for indirect or consequential loss and otherwise its liability shall be limited to the amounts paid by the Buyer for the Products or the fitting or service concerned. These terms do not affect the Buyer's statutory rights.

**R&G RETURNS POLICY (NON-FAULTY GOODS)**

Returns must be pre-authorized (if not pre-authorized the return will be rejected). Goods may only be returned direct to us if they were purchased direct from us (customer must prove if necessary). Otherwise to be returned to original vendor. Goods must be in re-sellable condition, in the opinion of R&G. All returns are subject to a 25% restocking and handling fee (25% of the gross value exc. P&P - at the prevailing price at time of purchase). The customer must pay any and all carriage charges. No returns of discontinued products, unless within 14 days of purchase. This policy does not affect your statutory rights and does not refer to faulty goods.

R&G

Unit 1, Shelley's Lane, East Worldham, Alton, Hampshire, GU34 3AQ

Tel: +44 (0)1420 89007 Fax: +44 (0)1420 87301 [www.rg-racing.com](http://www.rg-racing.com) Email: [info@rg-racing.com](mailto:info@rg-racing.com)



## **NOTICE DE MONTAGE POUR LP0353BK SUPPORT DE PLAQUE**



**CE KIT CONTIENT LES ARTICLES ILLUSTRÉS ET ÉTIQUETES SUR LA PAGE.**

CERTAINES PARTIES PEUVENT ÊTRE PRÉSENTES UNIQUEMENT POUR LA CLARTÉ DES INSTRUCTIONS.

NE PAS PROCÉDER AU MONTAGE TANT QUE VOUS N'ÊTES PAS SÛR QUE TOUTES LES PIÈCES SOIENT PRÉSENTES.

**VEUILLEZ LIRE TOUTES LES INSTRUCTIONS AVANT DE CONTINUER.**

**EN CAS DE DOUTE LORS DU MONTAGE DE NOS PRODUITS, CONSULTEZ UN DE NOS  
REVENDEURS OU FAITES APPEL A UN TECHNICIEN QUALIFIÉ.**

VEUILLEZ NOTER QUE LA FAÇON DONT LE KIT EST EMBALLÉ NE REPRÉSENTE PAS NECESSAIREMENT LA  
MANIÈRE DE LE MONTER SUR LA MOTO.

SI DES RONDELLES EN CAOUTCHOUC SONT UTILISÉES POUR MAINTENIR LES COMPOSANTS SUR LES  
BOULONS, ELLES PEUVENT ÊTRE JETÉES.

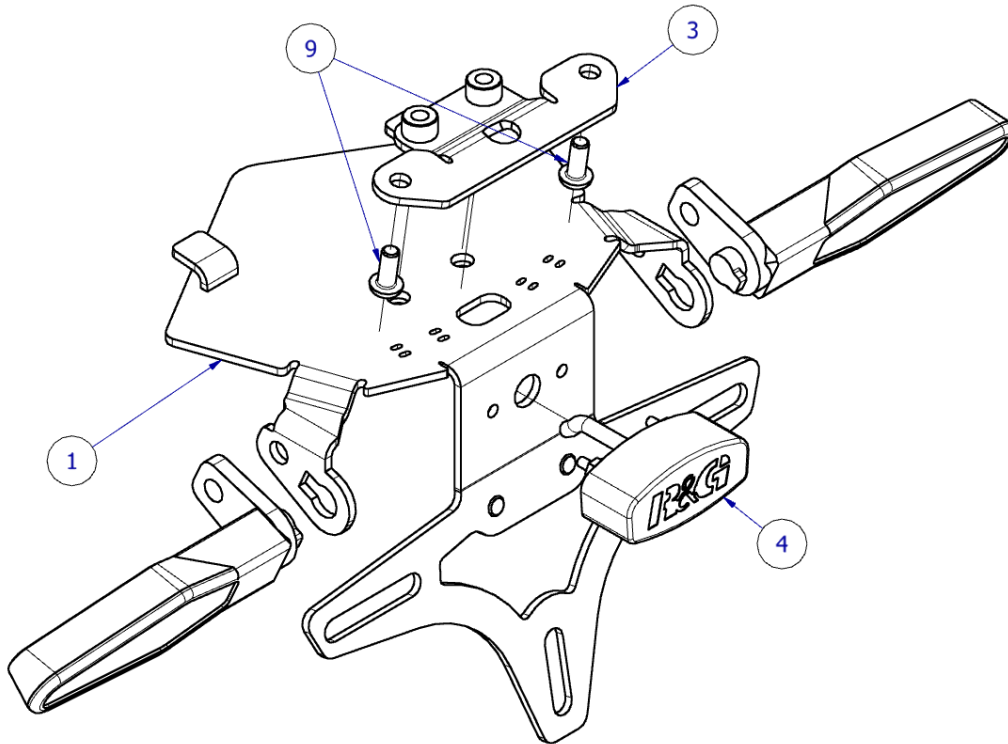
**NOTICE DISPONIBLE AU TÉLÉCHARGEMENT SUR : [WWW.RG-RACING.COM](http://WWW.RG-RACING.COM)**

R&G

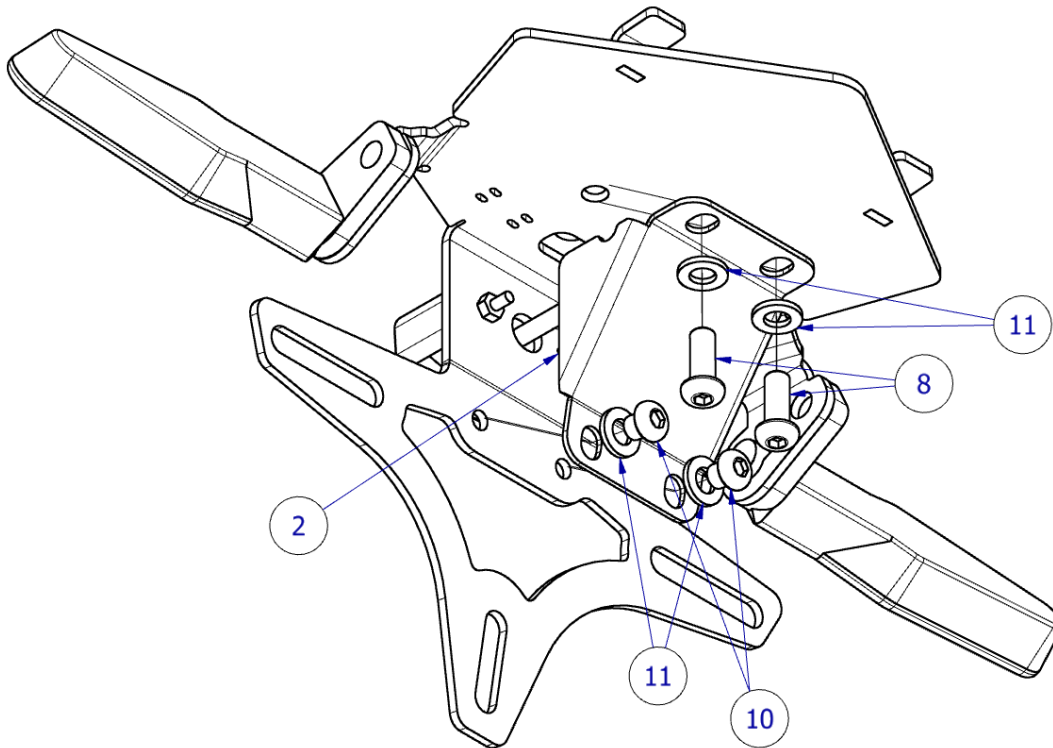
Unit 1, Shelley's Lane, East Worldham, Alton, Hampshire, GU34 3AQ  
Tel: +44 (0)1420 89007 Fax: +44 (0)1420 87301 [www.rg-racing.com](http://www.rg-racing.com) Email: [info@rg-racing.com](mailto:info@rg-racing.com)



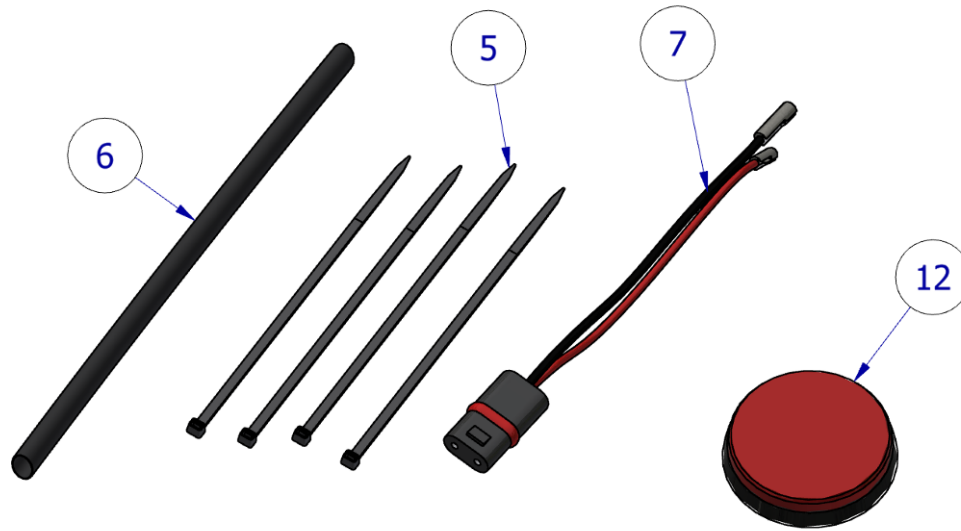
**SCHÉMA D'ENSEMBLE 1**



**SCHÉMA D'ENSEMBLE 2**



R&G



## LÉGENDE

ARTICLE No.	DESCRIPTION	QTÉ
ARTICLE 1	TB0353 PART 1 ASSEMBLAGE	1
ARTICLE 2	TB0353 PART 2 PLAQUE DE COUVERTURE	1
ARTICLE 3	TB0353 PART 3 SUPPORT DE MONTAGE	1
ARTICLE 4	LA0002 – FEU DE PLAQUE	1
ARTICLE 5	COLLIERS DE SERRAGE	6
ARTICLE 6	MANCHON THERMO RÉTRACTABLE	1
ARTICLE 7	CONNECTEUR DE FEU DE PLAQUE – CON0018	1
ARTICLE 8	M6x1.00x16MM BOULON	2
ARTICLE 9	M5x1.00x12MM BOULON	2
ARTICLE 10	M6x1.00x6MM BOULON	2
ARTICLE 11	M6x12 O/D RONDELLE	4
ARTICLE 12	RÉFLECTEUR	1

R&amp;G

Unit 1, Shelley's Lane, East Worldham, Alton, Hampshire, GU34 3AQ

Tel: +44 (0)1420 89007 Fax: +44 (0)1420 87301 [www.rg-racing.com](http://www.rg-racing.com) Email: [info@rg-racing.com](mailto:info@rg-racing.com)



### OUTILS REQUIS

- Clé Torx T25
- Clé à cliquet + douilles 6mm + 10mm
  - Un peu de superglue ou adhésif similaire
    - Pincés électriques
    - Petit tournevis plat
- Loctite ou frein filet similaire

### VALEURS DE SERRAGE

M4 BOULON = 8Nm  
 M5 BOULON = 12Nm  
 M6 BOULON = 15Nm  
 M8 BOULON = 20Nm  
 M10 BOULON = 40Nm  
 M12 BOULON = 40Nm

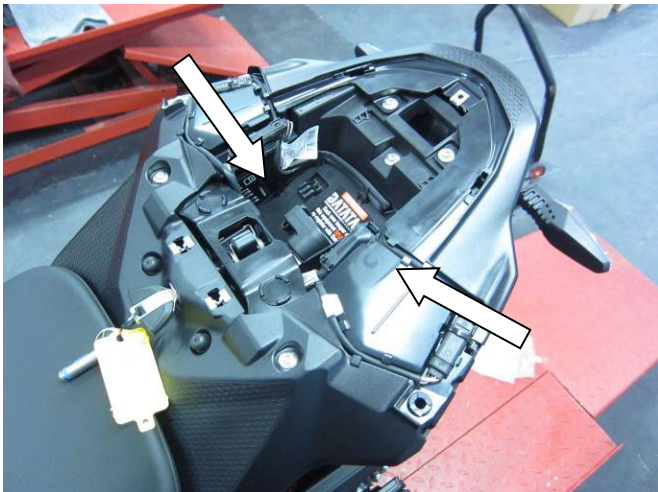


Photo 1

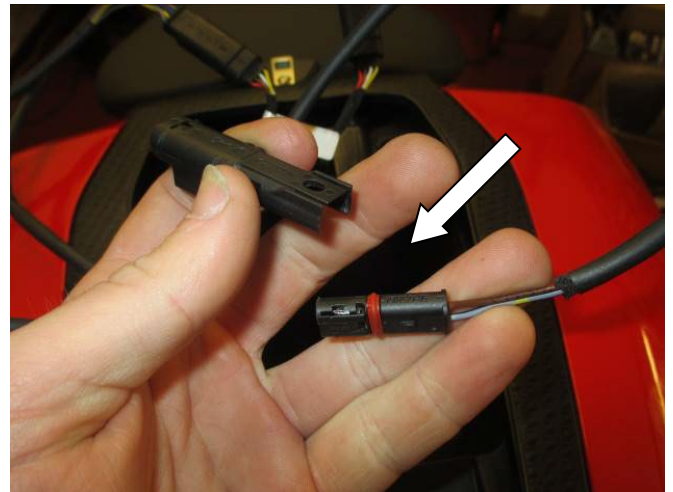


Photo 2

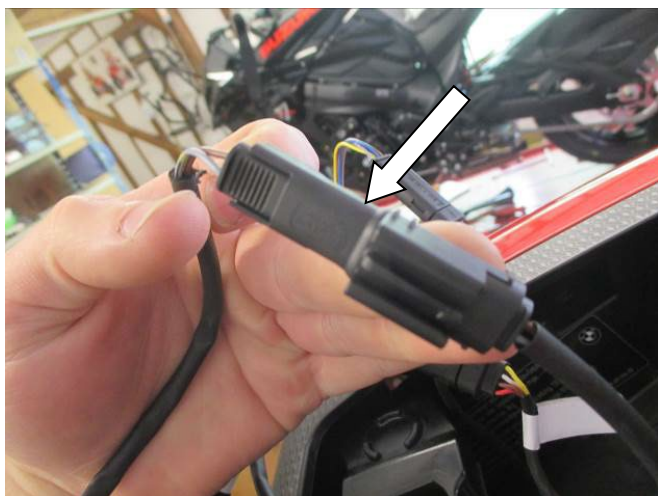


Photo 3



Photo 4

R&amp;G

Unit 1, Shelley's Lane, East Worldham, Alton, Hampshire, GU34 3AQ

Tel: +44 (0)1420 89007 Fax: +44 (0)1420 87301 [www.rg-racing.com](http://www.rg-racing.com) Email: [info@rg-racing.com](mailto:info@rg-racing.com)



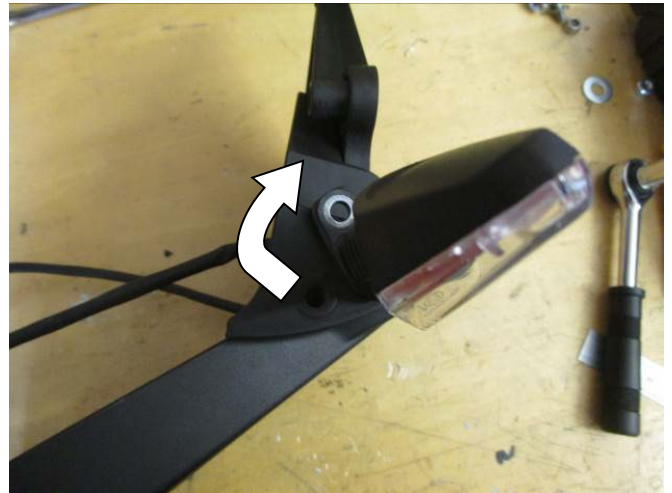
**Photo 5**



**Photo 6**



**Photo 7**



**Photo 8**

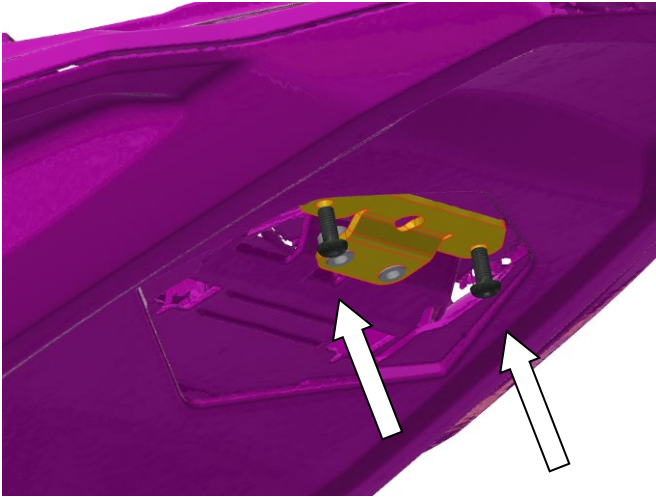


**Photo 9**



**Photo 10**

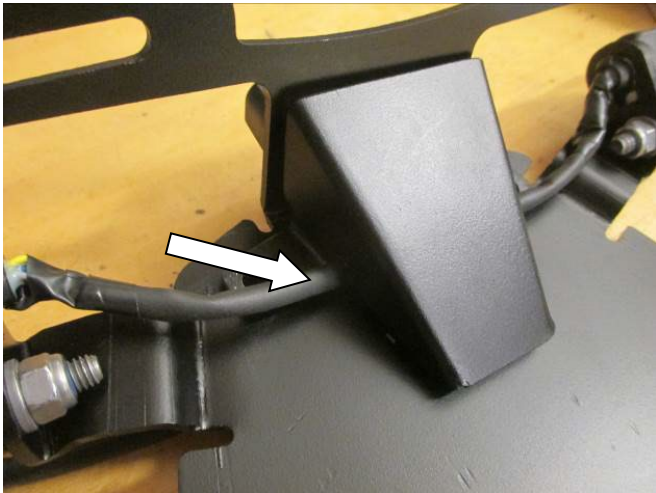




**Photo 11**



**Photo 12**



**Photo 13**



**Photo 14**



**Photo 15**



**Photo 16**

**Photo 17**

### **NOTICE DE MONTAGE**

- Déposer la selle passager arrière ou le capot de selle à l'aide de la clé.
- À l'intérieur de l'unité de queue, localisez les connexions des clignotants d'origine et l'éclairage de la plaque d'immatriculation comme indiqué sur la photo 1.
- Déconnectez-les à l'aide d'un petit tournevis à lame plate ou d'un outil similaire, comme indiqué sur la photo 2 et la photo 3.
- Tout en soutenant l'unité de queue d'origine, retirez soigneusement les deux boulons fléchés sur la photo 4 en vous assurant que l'unité ne tombe pas de la moto.
- Enfilez soigneusement les fils d'origine à travers le trou dans le passage inférieur de la moto lorsque vous retirez l'unité de queue d'origine, en veillant à tirer doucement vers l'arrière de la moto pour faire glisser les languettes de positionnement du passage inférieur de la moto.
- L'unité de queue d'origine devrait maintenant être libre de la moto comme sur la photo 5.
- Au-dessous de l'unité de queue, coupez les attaches de câble fixant les fils de clignotant à l'unité de queue d'origine comme indiqué sur la Photo 6.
- Pour chaque feu stop/clignotant, utilisez une clé Torx T25 et une clé de 10 mm pour retirer le boulon fléché sur la photo 7.
- Pour retirer les unités de feux de freinage/clignotants, faites pivoter de 90 ° dans les deux sens, comme indiqué sur la photo 8, pour libérer la languette de positionnement et enfilez le fil à travers l'unité en plastique.
- L'ensemble feu stop/clignotant d'origine s'adaptera au support arrière R&G de la même manière qu'ils ont été retirés. Fixez les clignotants en enfilant les fils à travers le support arrière (TB0353 - Article 1).

R&amp;G

Unit 1, Shelley's Lane, East Worldham, Alton, Hampshire, GU34 3AQ

Tel: +44 (0)1420 89007 Fax: +44 (0)1420 87301 [www.rg-racing.com](http://www.rg-racing.com) Email: [info@rg-racing.com](mailto:info@rg-racing.com)



- Tourner le clignotant de 180° en bloquant chaque unité en place, puis utiliser le boulon d'origine pour fixer l'ensemble comme indiqué sur la Photo 9 et la Photo 10.
- Montez maintenant le support TB0343 Part 2 (article 3) sur la moto à l'aide des 2 boulons à tête ronde M5x12mm (article 9) dans l'orientation indiquée sur la photo 11 - il est important d'appliquer une petite quantité de Loctite ou un frein filet similaire sur ces boulons lors du montage.
- Pour assembler votre éclairage de plaque d'immatriculation R&G (article 4) comme indiqué sur l'image d'assemblage 1 à la page 2, faites d'abord passer les fils rouge et noir à travers la gaine thermo rétractable (article 6) et chauffez jusqu'à ce que les fils soient soigneusement recouverts.
- S'il n'est pas déjà installé, fixez le carénage lumineux LA0002 à l'ensemble de l'éclairage à l'aide d'une petite quantité d'adhésif, ce carénage aidera à diriger la lumière vers la plaque d'immatriculation une fois installé.
- Ensuite, utilisez les écrous et rondelles M4 fournis avec l'ensemble d'éclairage de plaque d'immatriculation pour le fixer au support arrière (article 1) comme indiqué sur le schéma d'assemblage 1 à la page 2, et utilisez la douille de 6 mm pour fixer les écrous.
- Faites passer les connecteurs de clignotant et de l'éclairage de la plaque d'immatriculation à travers la fente carrée du support arrière comme sur la photo 12 et utilisez les serre-câbles fournis (article 5) à travers les petites fentes pour ajuster et fixer soigneusement le câblage au support arrière.
- Maintenant, prenez le couvercle du câblage (article 2 - TB0353 partie 2) et placez-le sur le dessous du support arrière comme indiqué sur le schéma d'assemblage 2 à la page 2. Fixez à l'aide des boulons à tête ronde M6x6mm (article 10) et de 2 x rondelles M6 (article 11). Il est important d'appliquer une petite quantité de Loctite ou un frein filet similaire sur ces boulons lors du montage.
- Assurez-vous que les fils de clignotant passent à travers les espaces laissés sur le côté de la plaque de couverture, comme indiqué sur la photo 13.
- Une fois le support de plaque assemblé, poussez les connecteurs et les fils à travers le trou de câblage d'origine dans le passage de roue de la moto comme on le voit sur les photos 14 et 15.
- Passez les languettes de positionnement sur le support arrière dans les fentes de languette du passage de roue de la moto comme indiqué sur la photo 16.
- Le support de plaque peut maintenant être fixé à la moto à l'aide des boulons M6x16mm restants (article 8) et des rondelles M6 (article 11) comme indiqué sur la photo 17. Au cours de cette étape, assurez-vous que les fils ne soient pas coincés ou écrasés entre le support de queue et le support de montage.
- Passez les boulons à travers la plaque de couverture (article 2) et le support de queue (article 1) et dans les bossages filetés de la plaque de montage (article 3). Il est important d'appliquer une petite quantité de Loctite ou un frein filet similaire sur ces boulons lors du montage.
- Pour reconnecter le support arrière au câblage d'origine, connectez les fils d'éclairage de la plaque d'immatriculation au CON0018 (article - 4) en assurant une connexion noir à noir.

R&amp;G



- Reconnectez les unités de feux stop/clignotants, en vous assurant que les clignotants soient connectés au côté correspondant et acheminez-les soigneusement de la même manière qu'ils ont été retirés.
- Utilisez les attaches de câble restantes pour ranger le câblage et assurez-vous que le fil soit dégagé des supports de siège.
- Connectez le feu de plaque d'immatriculation au faisceau de câblage d'origine et testez l'éclairage, si l'éclairage échoue, permutez les connecteurs.
- Remontez la plaque d'immatriculation sur la moto (cela peut nécessiter un perçage).
- Selon les lois locales, installez le réflecteur fourni (article 12) à un endroit approprié.

**IMPORTANT : SI VOUS MONTEZ UNE PLAQUE D'IMMATRICULATION DE GRANDE TAILLE ET LA PLACEZ BIEN EN BAS SUR LE SUPPORT DE PLAQUE D'IMMATRICULATION, IL Y A UN RISQUE QUE LA PLAQUE D'IMMATRICULATION FRAPPE LA ROUE ARRIÈRE SOUS UNE CHARGE LOURDE ET SUR DE GROSSES BOSSES SUR LA ROUTE. IL EST DE VOTRE RESPONSABILITÉ DE VÉRIFIER CETTE POSSIBILITÉ ET DE PRENDRE DES MESURES POUR ÉVITER. NE PAS VÉRIFIER CELA POURRAIT ENTRAÎNER DES BLESSURES GRAVES.**

- Vous pouvez maintenant remettre en place la selle/le capot du passager.
- À ce stade, testez toutes les fonctionnalités d'éclairage, y compris l'éclairage de la plaque d'immatriculation, avant de rouler.

**Voir plus de produits R&G pour votre moto via ce lien :**

[R&G Racing | All Products for BMW - S1000RR \(2023\) \(rg-racing.com\)](http://www.rg-racing.com)

ISSUE 1 10/03/2023 (DM)

#### CONSUMER NOTICE

The catalogue description and any exhibition of samples are only broad indications of the Products and R&G may make design changes which do not diminish their performance or visual appeal and supplying them in such state shall conform to the order. The Buyer acknowledges no representation or warranty (other than as to title) has been given or will apply to the Products other than those in R&G's order or confirmation and the Buyer confirms it has chosen the Products as being of merchantable quality and suitable for its particular purposes. Where R&G fits the Products or undertakes other services it shall exercise reasonable skill and care and rectify any fault free of charge unless the workmanship has been disturbed. The Buyer is responsible for ensuring that the warranty on the motorcycle is not affected by the fitting of the Products. On return of any defective Products R&G shall at its option either supply a replacement or refund the purchase money but shall not be liable if the Products have been modified or used or maintained otherwise than in accordance with R&G's or manufacturer's instructions and good engineering practice or if the defect arises from accident or neglect. Other than identified above and subject to R&G not limiting its liability for causing death and personal injury, it shall not be liable for indirect or consequential loss and otherwise its liability shall be limited to the amounts paid by the Buyer for the Products or the fitting or service concerned. These terms do not affect the Buyer's statutory rights.

#### R&G RETURNS POLICY (NON-FAULTY GOODS)

Returns must be pre-authorized (if not pre-authorized the return will be rejected). Goods may only be returned direct to us if they were purchased direct from us (customer must prove if necessary). Otherwise to be returned to original vendor. Goods must be in re-sellable condition, in the opinion of R&G. All returns are subject to a 25% restocking and handling fee (25% of the gross value exc. P&P – at the prevailing price at time of purchase). The customer must pay any and all carriage charges. No returns of discontinued products, unless within 14 days of purchase. This policy does not affect your statutory rights and does not refer to faulty goods.

R&G

Unit 1, Shelley's Lane, East Worldham, Alton, Hampshire, GU34 3AQ

Tel: +44 (0)1420 89007 Fax: +44 (0)1420 87301 [www.rg-racing.com](http://www.rg-racing.com) Email: [info@rg-racing.com](mailto:info@rg-racing.com)